

**性能优势 PERFORMANCE ADVANGATE**

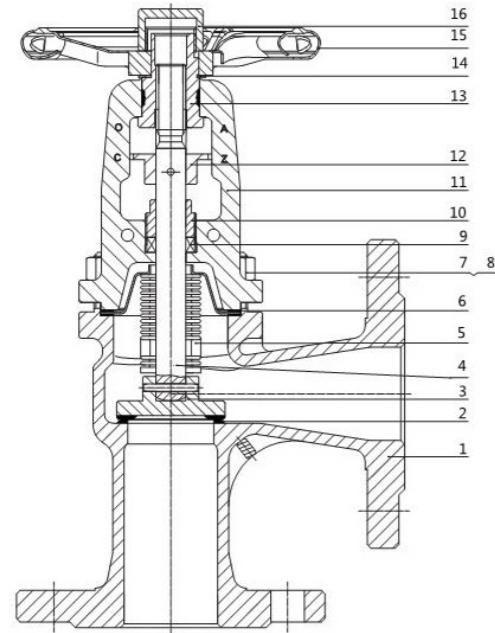
1. 波纹管是波纹管阀门的关键组件，采用自动滚焊，焊在阀瓣与阀杆上，确保阀杆部件100%零泄露。  
Bellow is the key part of bellow sealed valves, which is welded to both the valve bonnet and valve stem, with automatic roll welding. The metal bellow can keep the stem part 100% no leakage.
2. 双密封设计（波纹管+填料）。波纹管形成第一道金属密封防止泄漏，如果波纹管失效，填料可以提供第二道密封。  
Double seal design(bellows+packing). Bellow form a metal seal to prevent leakage, and packing can provide seal if the bellow failed.
3. 堆焊阀座，即使在恶劣工况下，也能确保可靠的密封。  
Overlay welded seat can keep reliable sealing under severe conditions.
4. 人体工程学设计手轮，使用寿命更长，操作轻松便捷且安全可靠。  
Ergonomic hand wheel. It provide longer service life and easier Operation.

**技术规范 TECHNICAL SPECIFICATION**

设计标准 Design standard: DIN EN 13709:2003  
 结构长度 Face to face dimension: DIN EN 558-1:1995  
 连接法兰 Flanged ends: DIN EN 1092-1:2002  
 对焊连接 Welded ends: DIN EN 12627  
 试验与检验 Test & inspection: DIN EN 12266:2003

**应用 APPLICATION**

热油系统、蒸汽系统、冷热水系统等等  
 Thermal oil system, steam system, hot and cold water system etc.


**产品零部件材料 PRODUCT PARTS AND MATERIALS**

序号/No.	零件名称 Parts Name	材质 Materials		
1	阀体 Body	GS-C25/1.0619	CF8/1.4301	CF8M/1.4408
2	阀座 Seat	Overlay 13Cr	SS304	SS316
3	阀瓣密封面 Disc surface	Overlay 13Cr	SS304	SS316
4	阀杆 Stem	X20Cr13	SS304	SS316
5	波纹管 Bellows	SS304/SS316/SS321/SS316Ti	SS304/SS316/SS321/SS316Ti	SS316/SS321/SS316Ti
6	垫片 Gasket	Graphite+SS	Graphite+SS	Graphite+SS
7	螺母 Nut	A194 2H	A194 8	A194 8M
8	螺栓 Bolt	A193 B7	A193 B8	A193 B8M
9	填料 Packing	Graphite	Graphite	Graphite
10	压盖 Gland	Steel	Steel	Steel
11	阀盖 Bonnet	GS-C25/1.0619	CF8/1.4301	CF8M/1.4408
12	定位片 Guide piece	C.S	C.S	C.S
13	阀杆螺母 Stem nut	Ductile iron	Copper alloy	Copper alloy
14	插销 Pin	Steel	Steel	Steel
15	手轮 Hand wheel	Steel	Steel	Steel
16	螺帽 Lock nut	A105	A105	A105

备注Notes: 以上零件为常规产品材质，如有特殊要求，可根据客户要求变动，如密封面为司太立。

Above parts materials are used for conventional product. If there are special requirements, which can be changed according to customer requirements. For example, the sealing can be Stellite.

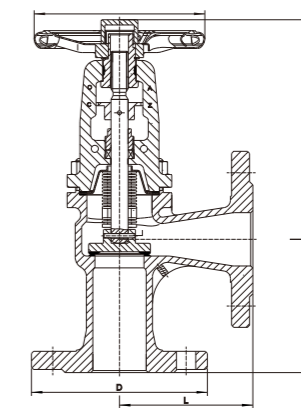

**主要连接尺寸 MAIN DIMENSIONS(mm)**

Fig.VK711 PN16																
口径 Size DN	15	20	25	32	40	50	65	80	100	125	150	200	250	300	350	400
总长 L RF/BW	90	95	100	105	115	125	145	155	175	200	225	275	325	375	425	475
外圆 D	95	105	115	140	150	165	185	200	220	250	285	340	405	480	520	580
手轮 W	140	140	160	160	180	200	220	250	300	350	400	450	550	600	700	700
中心高 H	200	200	212	212	248	248	287	320	390	412	470	630	740	840	990	1100
重量 Weight(kg)	3.8	4.8	5.7	7.6	9	12	16	22	33	45	70	135	260	305	510	740
行程 Stroke	8	8	10	10	12	15	17	22	28	34	40	60	75	85	100	110
流量 Kvs(m3/h)	4.2	7.4	12	19	30	47	77	120	188	285	410	725	1140	1660	2230	2950
Fig.VK712 PN25																
口径 Size DN	15	20	25	32	40	50	65	80	100	125	150	200	250	300	350	400
总长 L RF/BW	90	95	100	105	115	125	145	155	175	200	225	275	325	375	425	475
外圆 D	95	105	115	140	150	165	185	200	235	270	300	360	425	485	555	620
手轮 W	140	140	160	160	180	200	220	250	300	350	400	450	550	600	700	700
中心高 H	200	200	212	212	248	248	287	320	390	412	470	630	740	840	990	1100
重量 Weight(kg)	3.8	4.8	5.7	7.6	9	12	16	22	34	46	72	138	270	310	520	760
行程 Stroke	8	8	10	10	12	15	17	22	28	34	40	60	75	85	100	110
流量 Kvs(m3/h)	4.2	7.4	12	19	30	47	77	120	188	285	410	725	1140	1660	2230	2950
Fig.VK713 PN40																
口径 Size DN	15	20	25	32	40	50	65	80	100	125	150	200	250	300	350	400
总长 L RF/BW	90	95	100	105	115	125	145	155	175	200	225	275	325	375	425	475
外圆 D	95	105	115	140	150	165	185	200	235	270	300	375	450	515	580	660
手轮 W	140	140	160	160	180	200	220	250	300	350	400	450	550	600	700	700
中心高 H	200	200	212	212	248	248	287	320	390	412	470	630	740	840	990	1100
重量 Weight(kg)	3.8	4.8	5.7	7.6	9	12	16	22	35	48	75	140	275	315	530	770
行程 Stroke	8	8	10	10	12	15	17	22	28	34	40	60	75	85	100	110
流量 Kvs(m3/h)	4.2	7.4	12	19	30	47	77	120	188	285	410	725	1140	1660	2230	2950